



Nutzen Sie die Sicherheit einer großen Marke.



5 Jahre Garantie.

Auf WK Wohnen Möbel ist Verlass.

Die Garantiebestimmungen, Gebrauchs- und Pflegeanweisungen sind im WK Wohnen Möbel-Gütepass geregelt.



Service-Information

Sie erreichen uns per E-Mail oder über das Servicetelefon zu den üblichen Geschäftszeiten.



Modell:
WK WOHNEN Vertriebs GmbH
Hauptstraße 134 - 140
D-33378 Rheda-Wiedenbrück
Service-Telefon:
+49 (0) 5242 592 280
www.wk-wohnen.de

5 Jahre Garantie

Individualität

Die WK Wohnen Produktkennzeichnung belegt, dass Sie ein Unikat gekauft haben.



Pflege

Wir empfehlen WK Wohnen-Pflegeprodukte.

Lederpflege & Reinigung
Stoff-/ Mikrofaserpflege & Reinigung
Holzpflege und Sonderprodukte



Zu bestellen bei Ihrem Handelspartner,
oder unter www.wk-wohnen-care.com
bzw. unter der kostenlosen Beratungsnummer
+ 49 (0) 800 / 00 08 008.

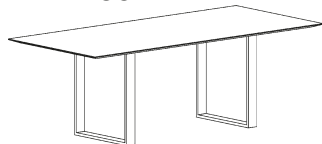
Bei Fragen sprechen Sie uns bitte an;
wir helfen Ihnen gerne weiter.

Zur Werterhaltung Ihrer Möbel.

Aufbauanweisung
(Bitte aufbewahren)

Esstische mit fester Platte

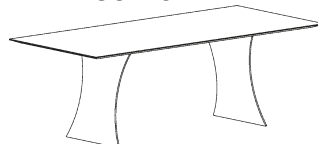
WK 852-1



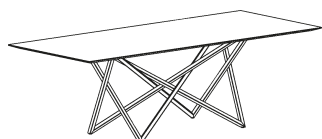
WK 852-2



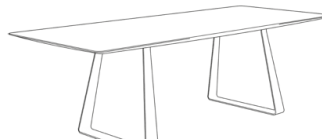
WK 852-6



WK 852-7



WK 852-9



WK 852-10



WK 852-41



Stehtische

WK 852-103



WK 852-113



Lieferzustand

Der Tisch wird teilmontiert geliefert.

Aufbaupersonal

Zwei Personen.

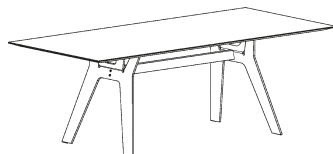
Montage

Wir empfehlen die Tischplatte so auf eine saubere Unterlage zu legen, dass die Unterseite nach oben zeigt. Die Unterseite ist mit vormontierten Verbindungsmuffen versehen. Dadurch können Sie das Gestell mit den mitgelieferten Schrauben an die Tischplatte montieren.

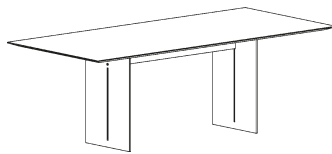
Nach der Montage drehen Sie den Tisch um und stellen ihn auf Ihre Wunschposition hin.

Esstische mit fester Platte

WK 852-4



WK 852-5



Lieferzustand

Der Tisch wird teilmontiert geliefert.

Aufbaupersonal

Zwei Personen.

Montage Untergestell

Den Steg und die Wangen mit den Flachkopfschrauben verbinden. Die Schrauben nur lose anziehen.

Montage Tischplatte mit Untergestell

Wir empfehlen die Tischplatte so auf eine saubere Unterlage zu legen, dass die Unterseite nach oben zeigt. Die Unterseite ist mit vormontierten Verbindungsmuffen versehen. Dadurch können Sie das Gestell mit den mitgelieferten Schrauben an die Tischplatte erst lose eindrehen. Anschließend alle leicht eingedrehten Schrauben fest anziehen.

Nach der Montage drehen Sie den Tisch um und stellen ihn auf Ihre Wunschposition hin.

Esstisch mit fester Platte

WK 852-3

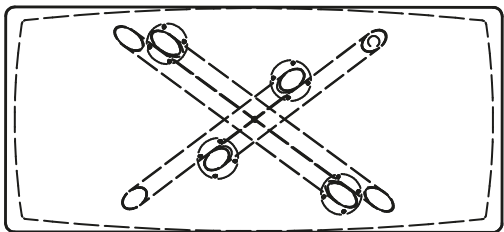
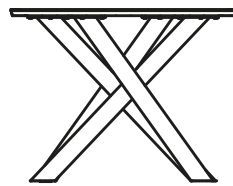
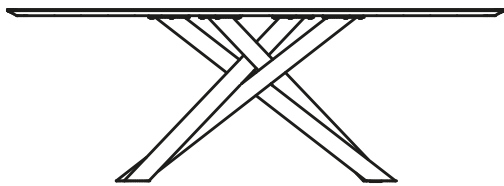


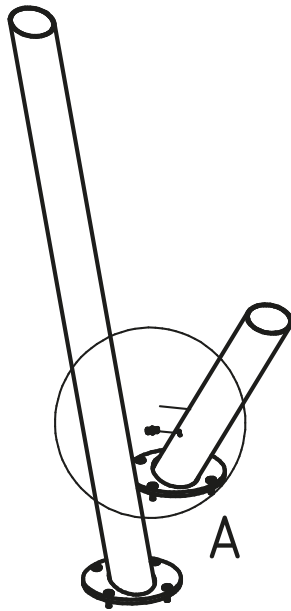
Lieferzustand

Der Tisch wird teilmontiert geliefert.

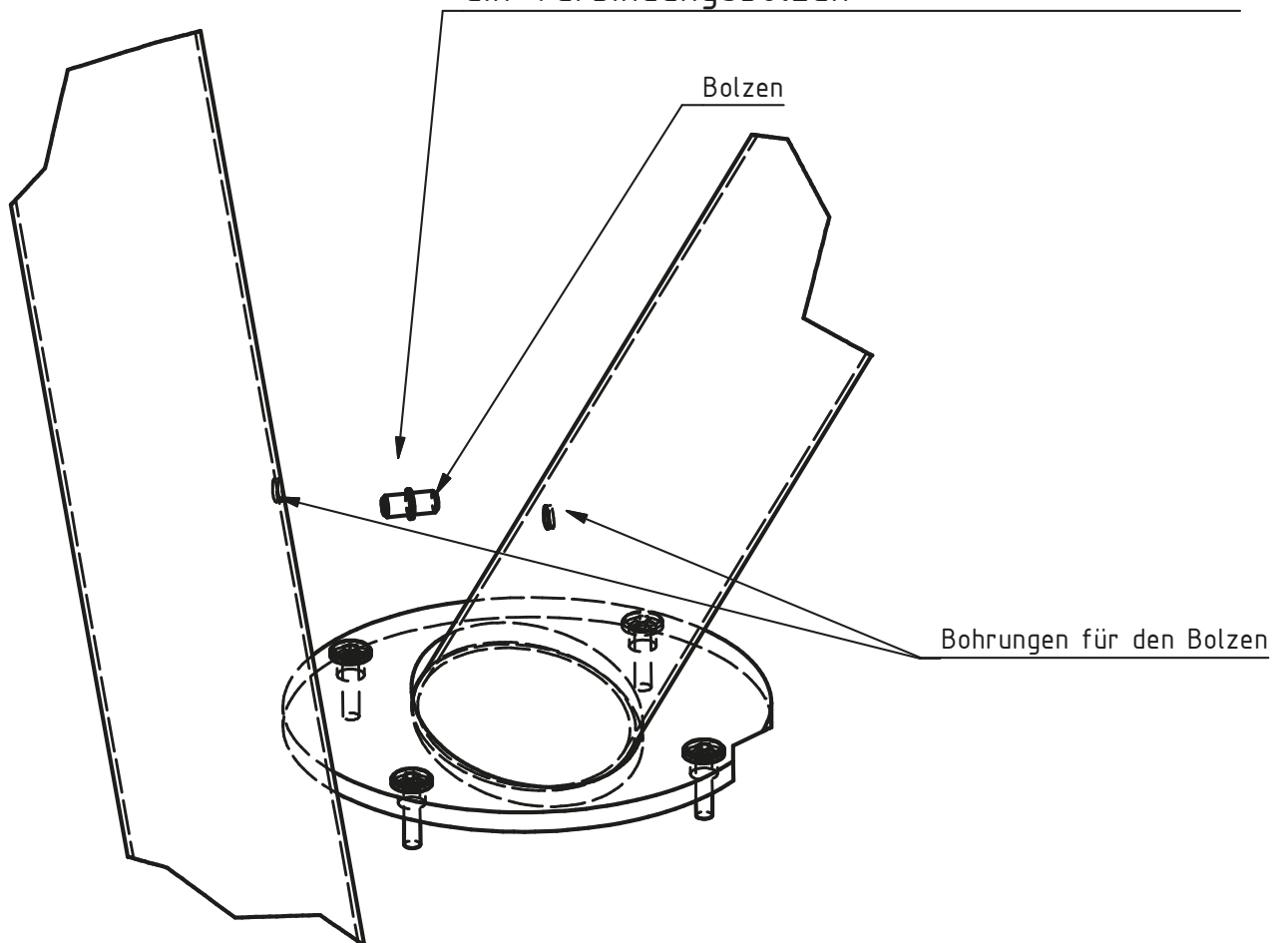
Aufbaupersonal

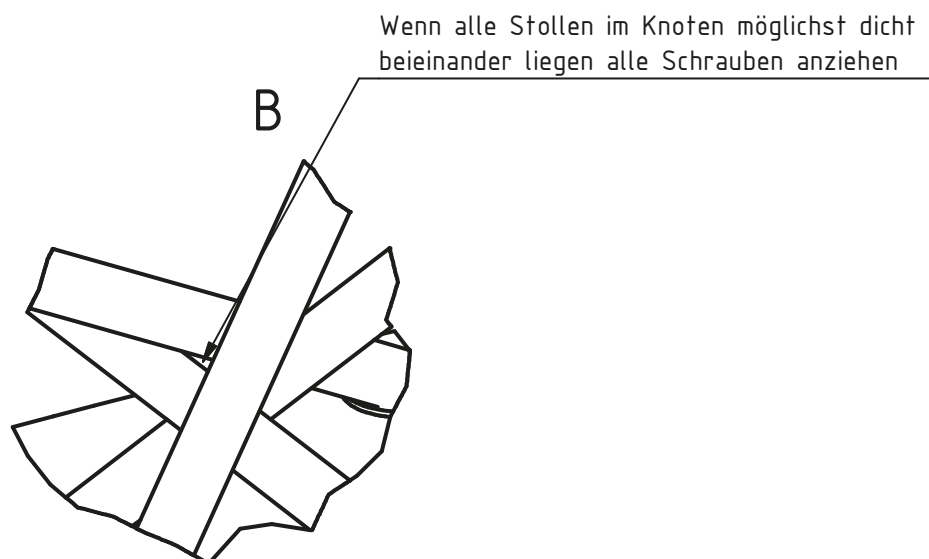
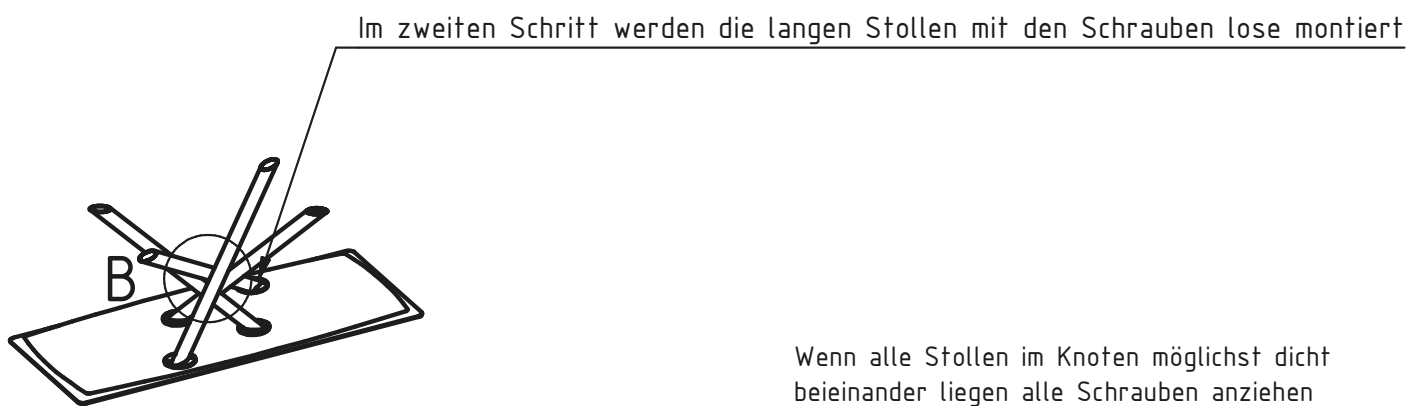
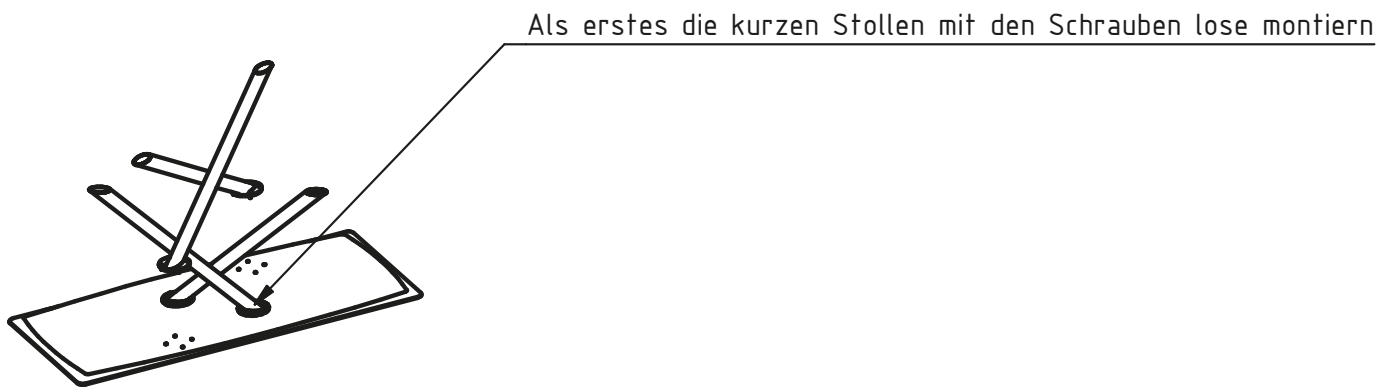
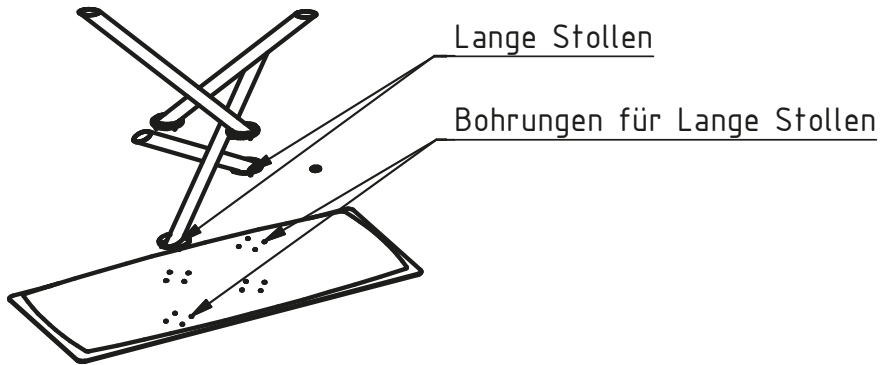
Zwei Personen.

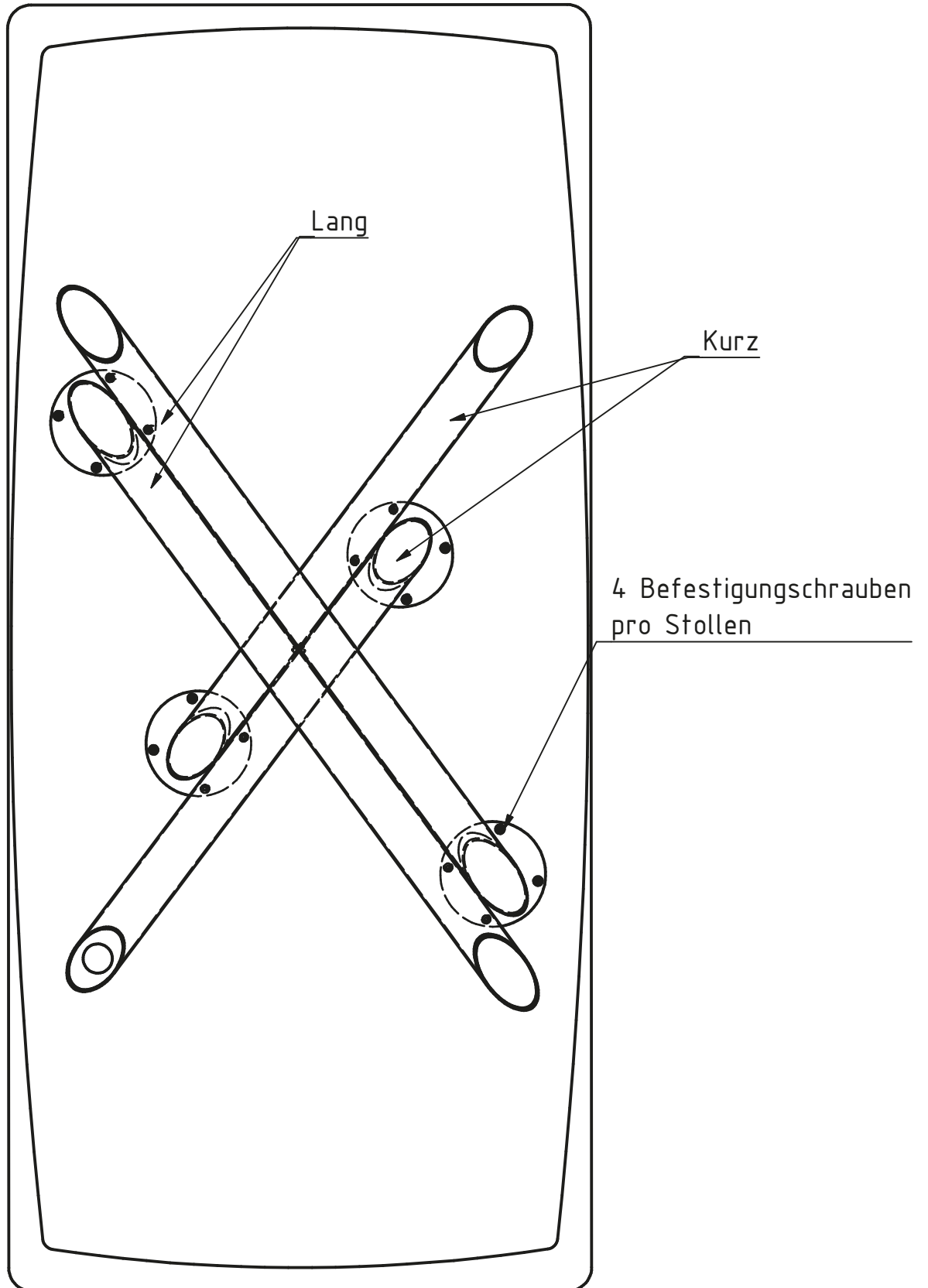


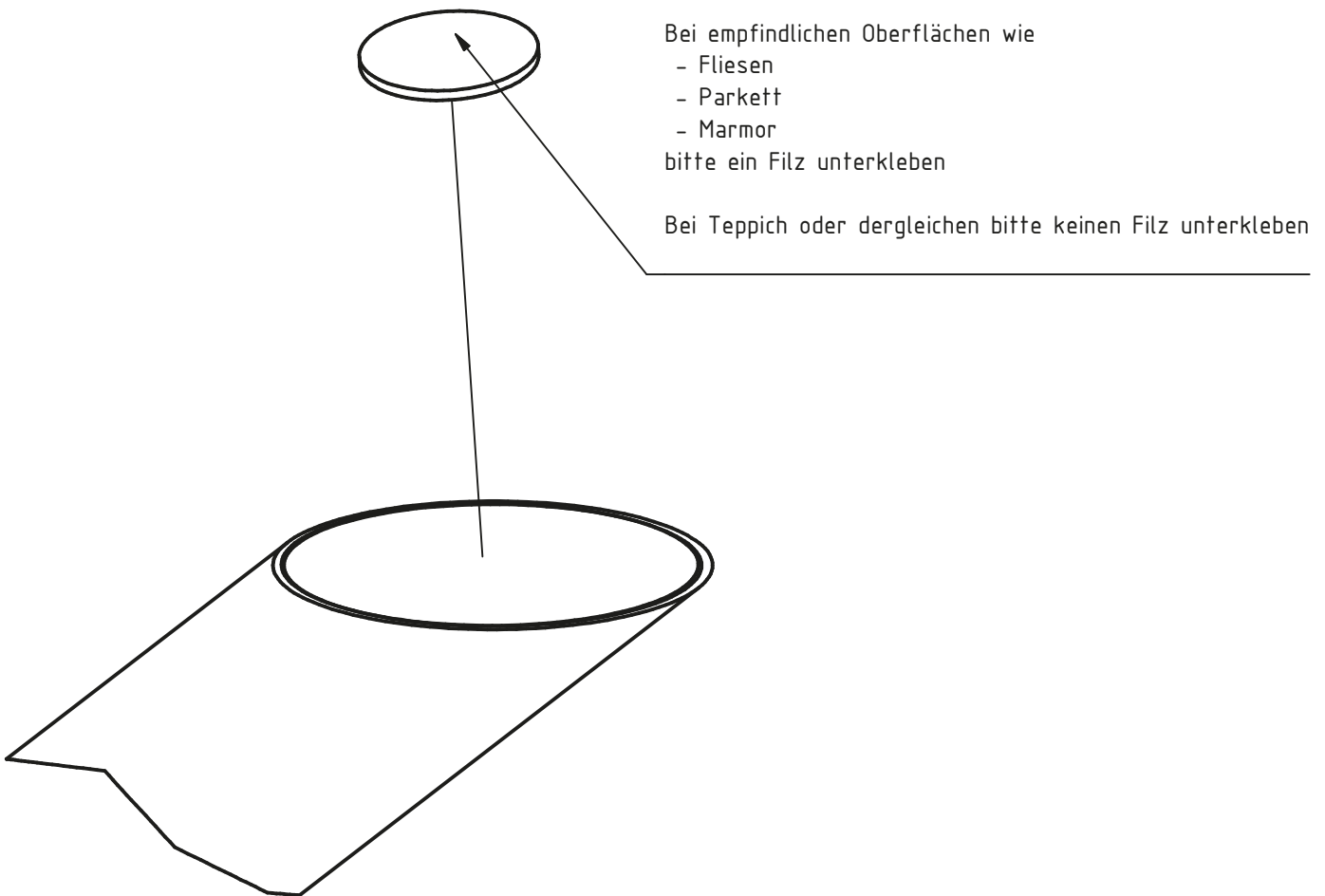


Zwischen den beiden langen Stollen und den beiden kurzen Stollen kommt jeweils ein Verbindungsbolzen









Esstische mit fester Platte
WK 852-31



Stehtische
WK 852-100



WK 852-110

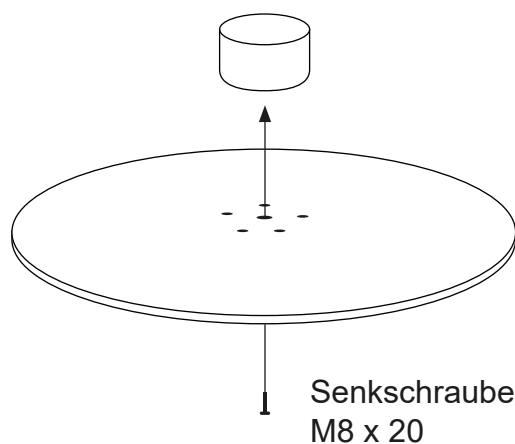


Lieferzustand

Der Tisch wird teilmontiert geliefert.

Aufbaupersonal

Zwei Personen.



Gewicht

Bodenplatte

Bodenplatte, und Gewicht mit Hilfe der Senkschraube befestigen.

Wichtig:

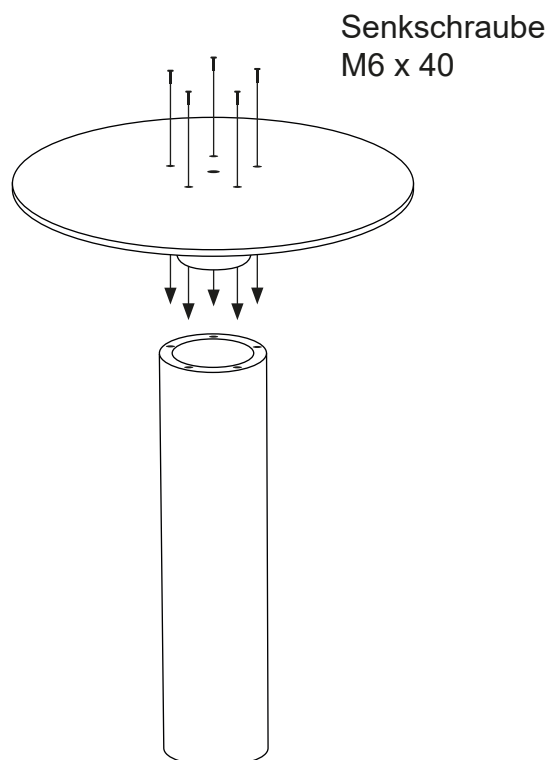
Lösen Sie die Schraube anschließend nicht mehr!

Stellen Sie die Säule auf eine saubere Unterlage mit Öffnung nach oben. Nun können Sie die Bodenplatte auflegen und befestigen.

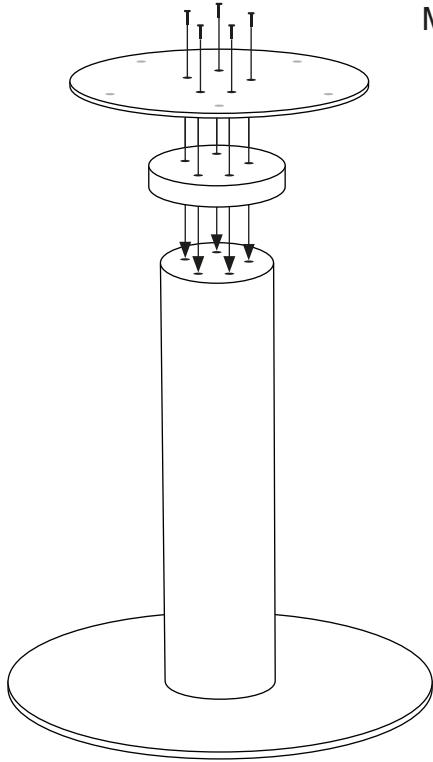
Achtung:

Richten Sie die Platte genau aus, so dass die Bohr-
 löcher übereinander liegen.

Das Gewicht verschwindet innerhalb der Säule.

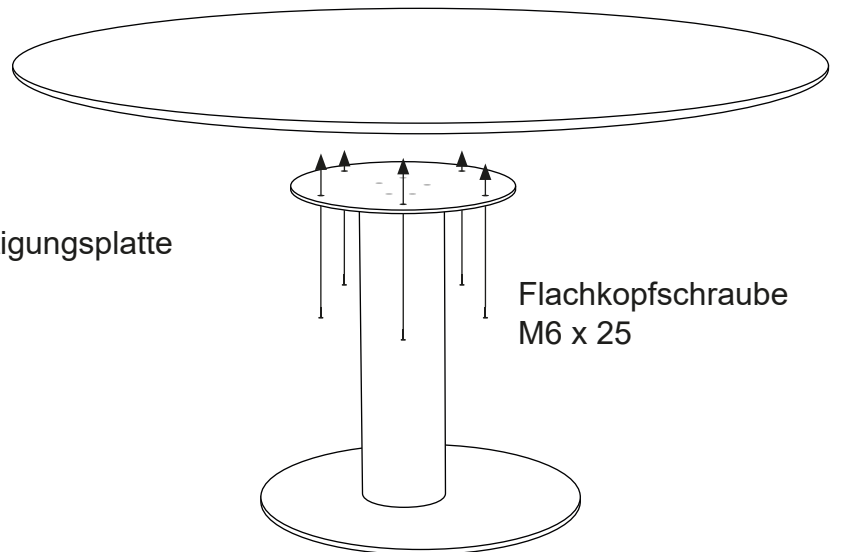


Zylinderkopfschraube
M6 x 40



Drehen Sie die Säule um und befestigen Sie die Holzappli-
kation und die Befestigungsplatte oberhalb der Säule.

Anschließend die Tischplatte an der Befestigungsplatte
anbringen.



Flachkopfschraube
M6 x 25

Esstische mit Auszugsfunktion (Synchronauszug)

WK 852-30

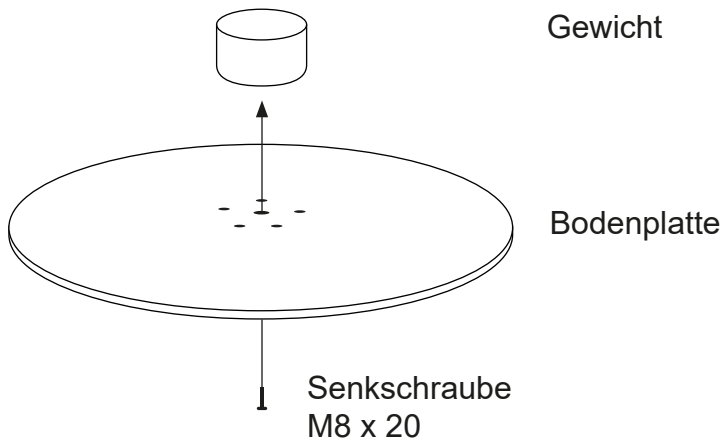


Lieferzustand

Der Tisch wird teilmontiert geliefert.

Aufbaupersonal

Zwei Personen.



Bodenplatte, und Gewicht mit Hilfe der Senkschraube befestigen.

Wichtig:

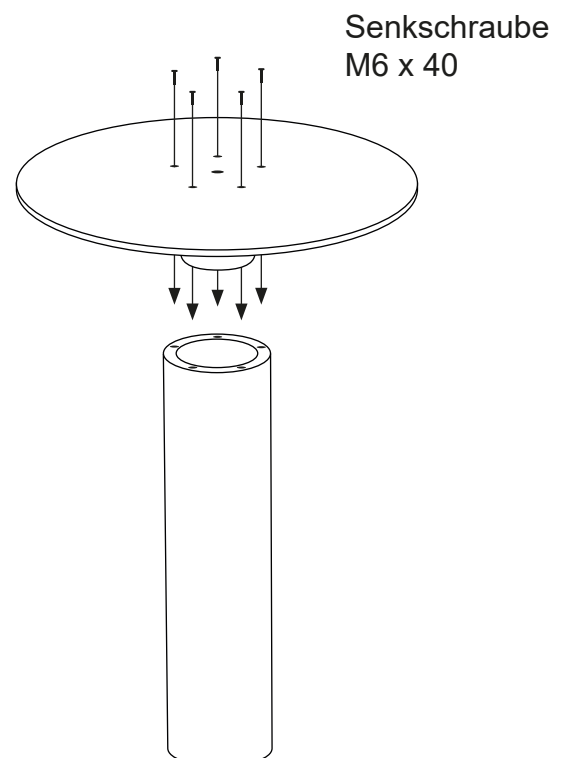
Lösen Sie die Schraube anschließend nicht mehr!

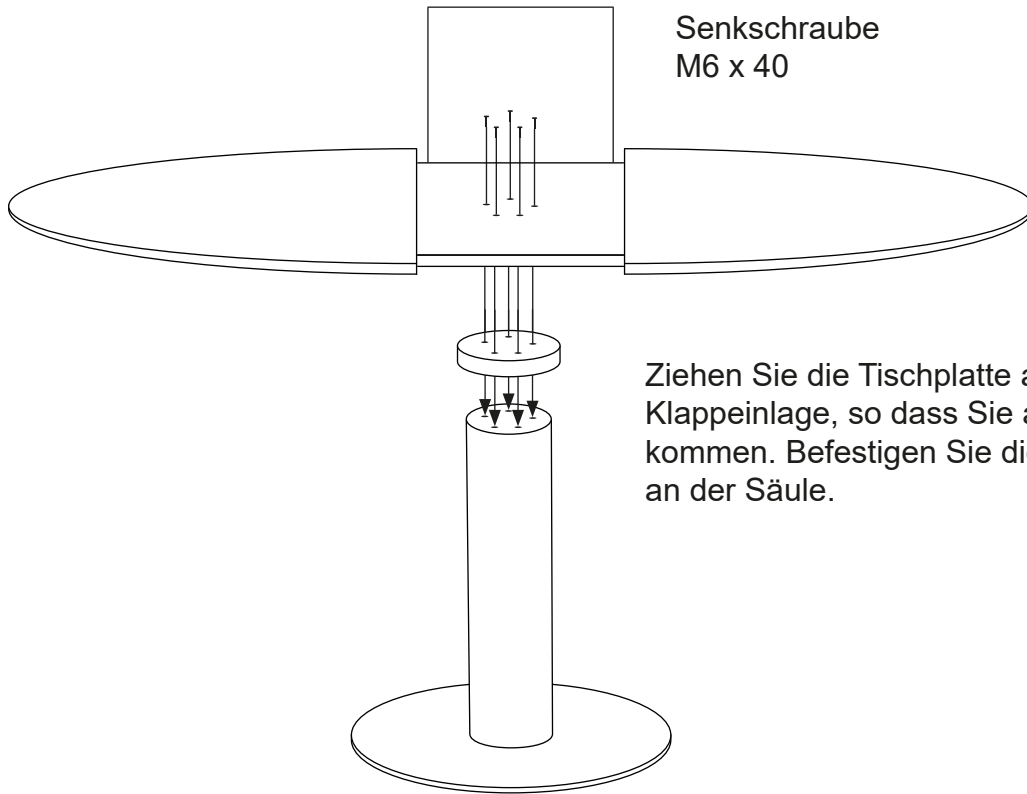
Stellen Sie die Säule auf eine saubere Unterlage mit Öffnung nach oben. Nun können Sie die Bodenplatte auflegen und befestigen.

Achtung:

Richten Sie die Platte genau aus, so dass die Bohr-
löcher übereinander liegen.

Das Gewicht verschwindet innerhalb der Säule.

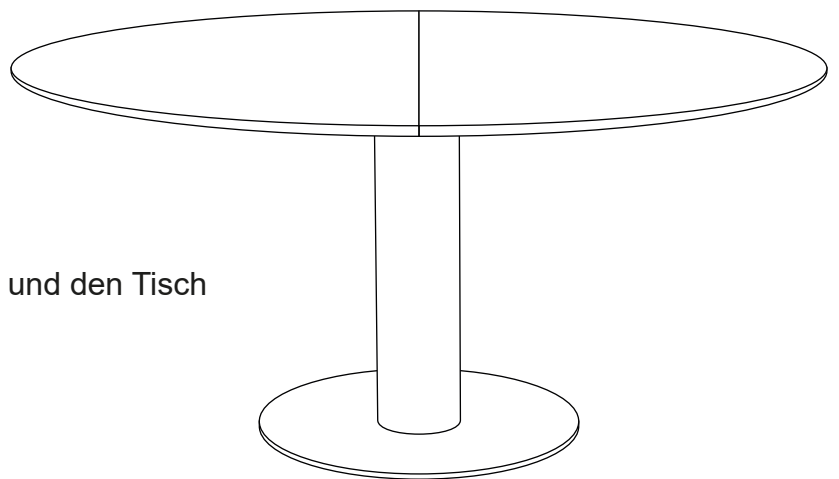




Senkschraube
M6 x 40

Ziehen Sie die Tischplatte aus und öffnen Sie die Klappeinlage, so dass Sie an die Befestigungsplatte kommen. Befestigen Sie diese mit der Holzapplikation an der Säule.

Anschließend die Klappeinlage schließen und den Tisch wieder zusammen schieben.



Esstische mit Auszugsfunktion (Synchronauszug)

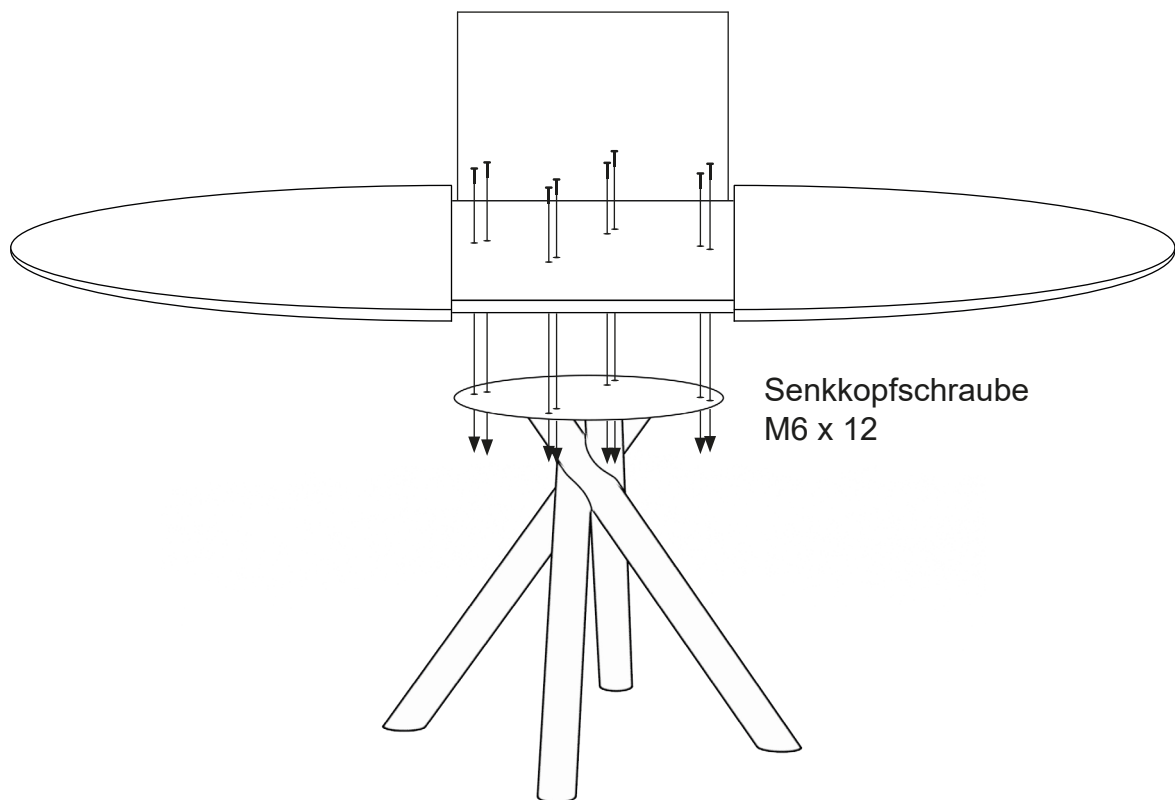
WK 852-40

**Lieferzustand**

Der Tisch wird teilmontiert geliefert.

Aufbaupersonal

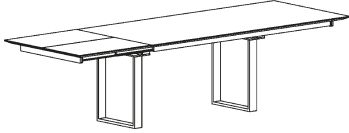
Zwei Personen.



Legen Sie den Tischoberbau auf das Gestell und ziehen Sie die Tischplatte aus. Nach Ausklappen der Klappeinlage, können Sie den Oberbau mit dem Gestell befestigen.

Esstische mit Auszugsfunktion (Synchronauszug)

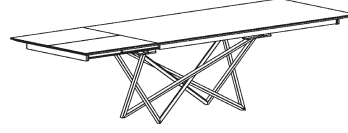
WK 852-11



WK 852-12



WK 852-17



WK 852-19



WK 852-20



Lieferzustand

Der Tisch wird teilmontiert geliefert.

Aufbaupersonal

Zwei Personen.

Montage

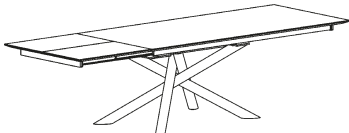
Die Arbeitsschritte zur Montage der Tischplatte auf das Untergestell siehe Seite 15.
Der Ausbau der Sicherung wird auf Seite 16 dargestellt.

Falteinlage

Die Bedienung der Falteinlage und das Nachjustieren wird auf Seite 17 - 20 gezeigt.

Esstisch mit Auszugsfunktion (Synchronauszug)

WK 852-13



Lieferzustand

Der Tisch wird teilmontiert geliefert.

Aufbaupersonal

Zwei Personen.

Montage Tischplatte mit Untergestell

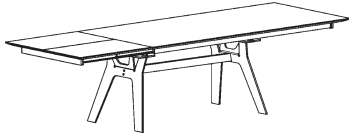
Die Arbeitsschritte zur Montage der Tischplatte auf das Untergestell siehe Seite 15.
Der Ausbau der Sicherung wird auf Seite 16 dargestellt.

Falteinlage

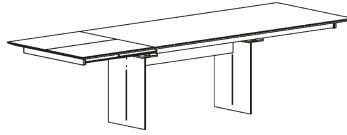
Die Bedienung der Falteinlage und das Nachjustieren wird auf Seite 17 - 20 gezeigt.

Esstische mit Auszugsfunktion (Synchronauszug)

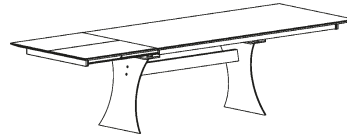
WK 852-14



WK 852-15



WK 852-16

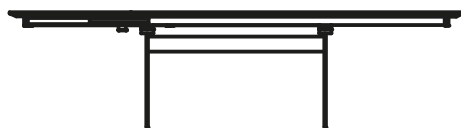
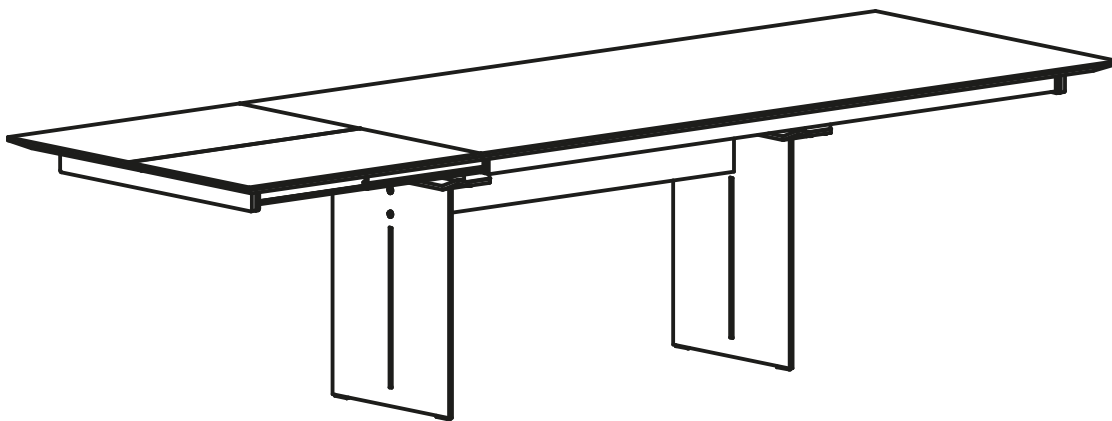


Lieferzustand

Der Tisch wird teilmontiert geliefert.

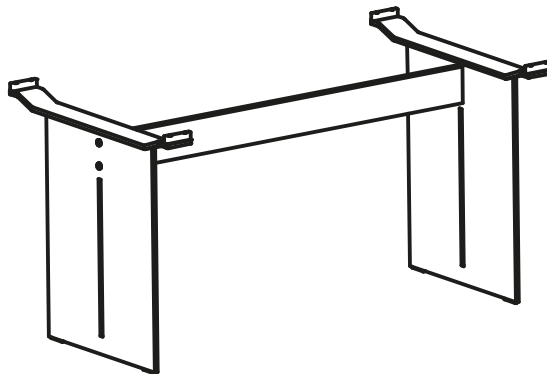
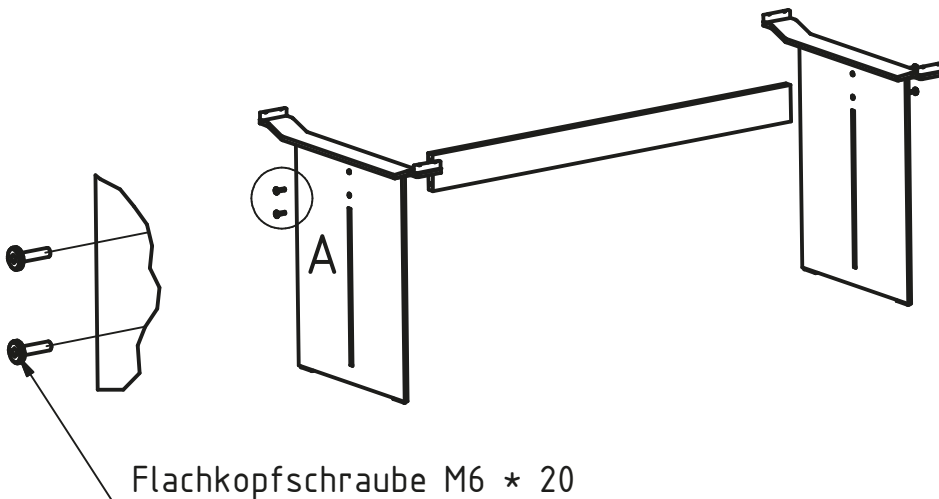
Aufbaupersonal

Zwei Personen.

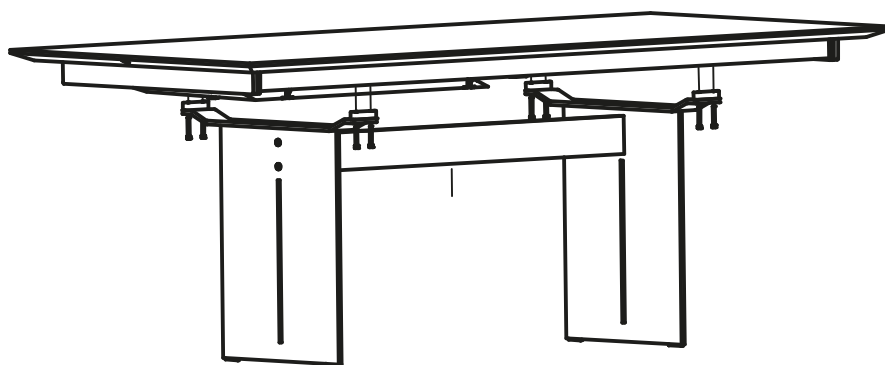


Montage Untergestell

STEP 1
 Stahlwangen und Steg
 mit den Flachkopfschrauben verbinden
 Schrauben nur lose anziehen



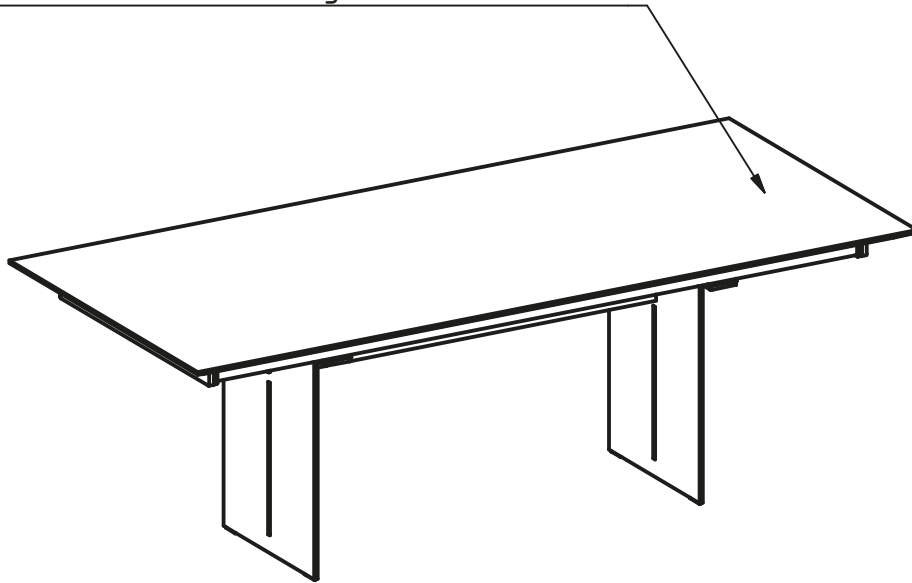
Montage Aufbau auf das Untergestell



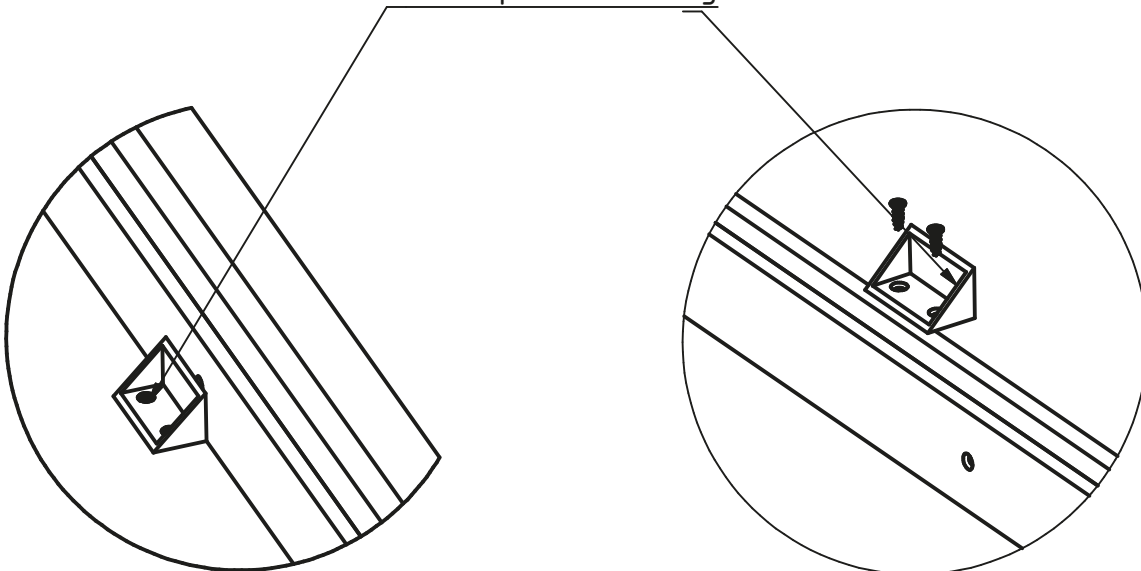
Aufbau Mittig auf das Untergestell plazieren
Alle 8 Innensechskantschrauben erst lose eindrehen.
Danach fest anziehen

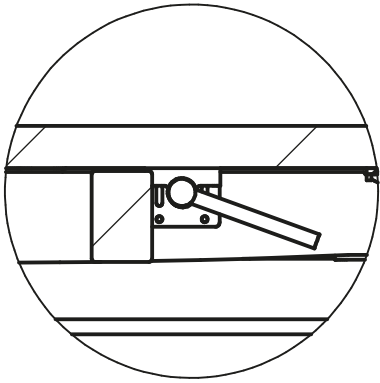
Sicherung ausbauen

Position der Sicherung unter der Platte

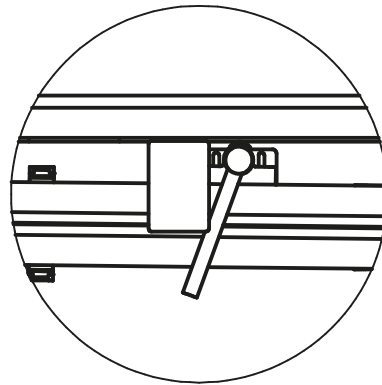


Transportsicherung



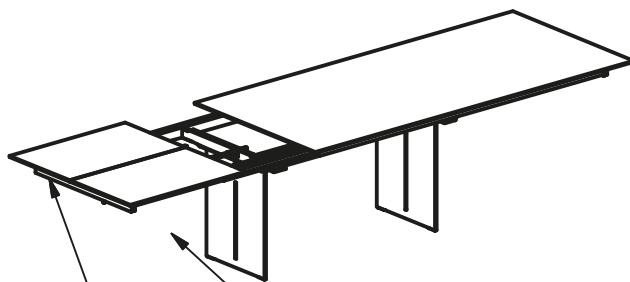
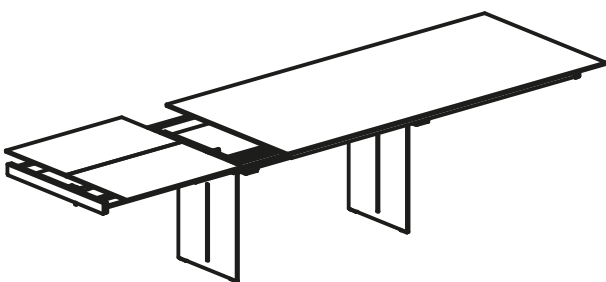
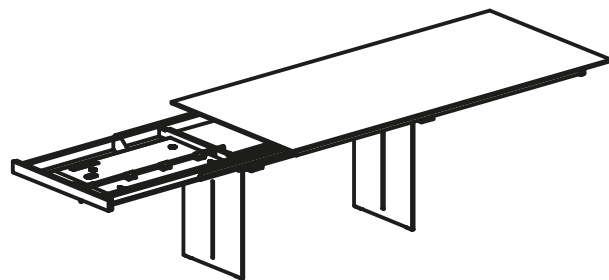
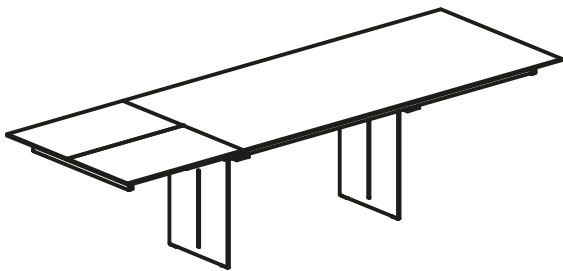


geschlossen

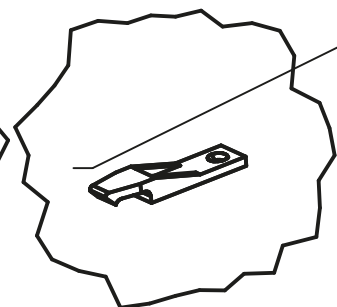
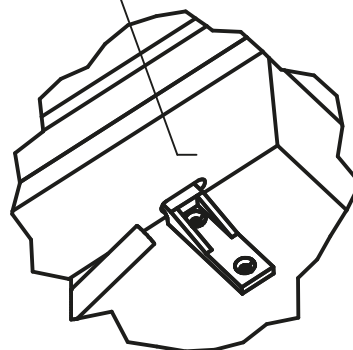


offen

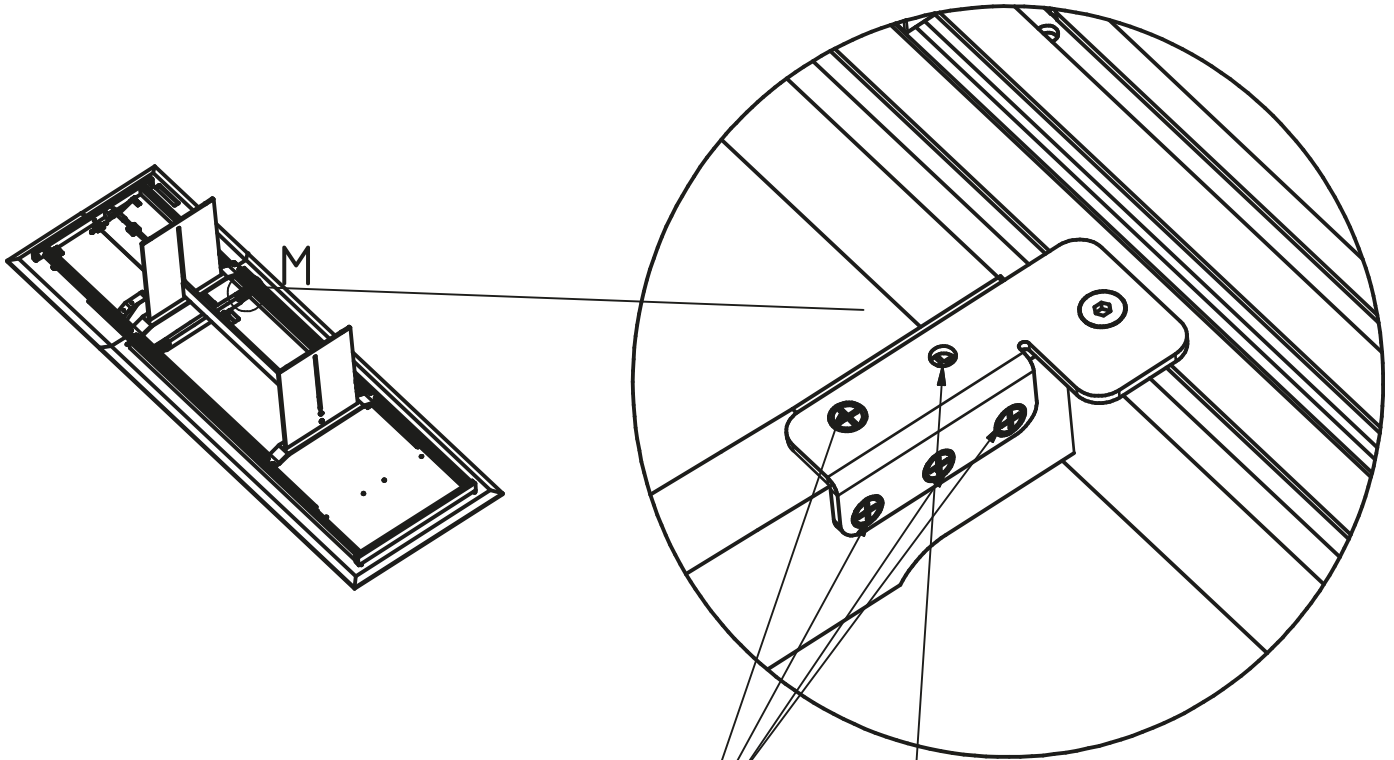
Wichtig - beim betätigen der Falteinlage muß der Verschußhebel in der Position offen stehen



Beim zurückziehen der Falteinlagen müssen die Kunststoffnasen in die Quertraverse einrasten



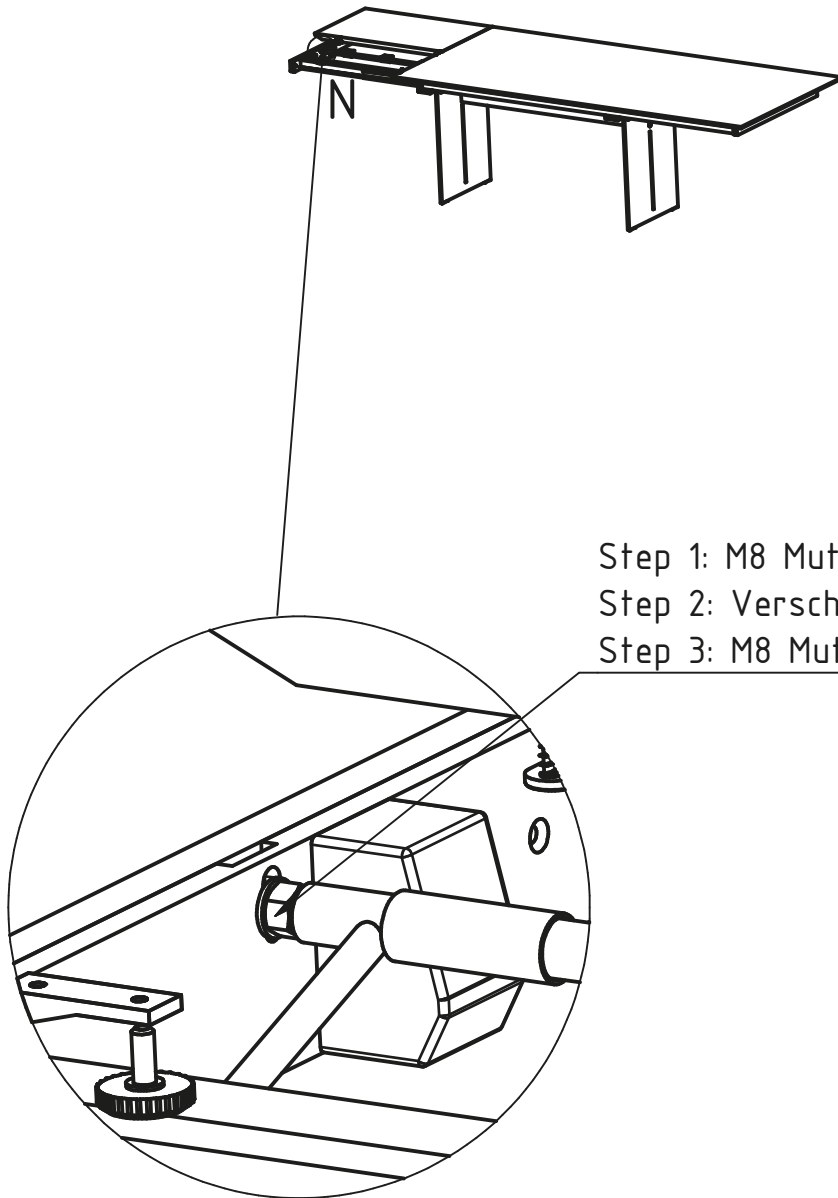
Nachjustieren der Quertraverse wenn die Falteinlagen nicht Bündig mit der Hauptplatte liegen



Step 1: Diese 4 Schrauben lösen

Step 2: Durch ein oder ausdrehen
kann die Höhe der Quertraverse
nachjustiert werden

Step 3: alle Schrauben die in Step 1 gelöst wurden wieder anziehen



- Step 1: M8 Mutter leicht lösen
- Step 2: Verschlussstange neu ausrichten
- Step 3: M8 Mutter wieder anziehen

Nachjustieren der Falteinlagen außen

